

# Savi® W440-M

## Wireless Headset System

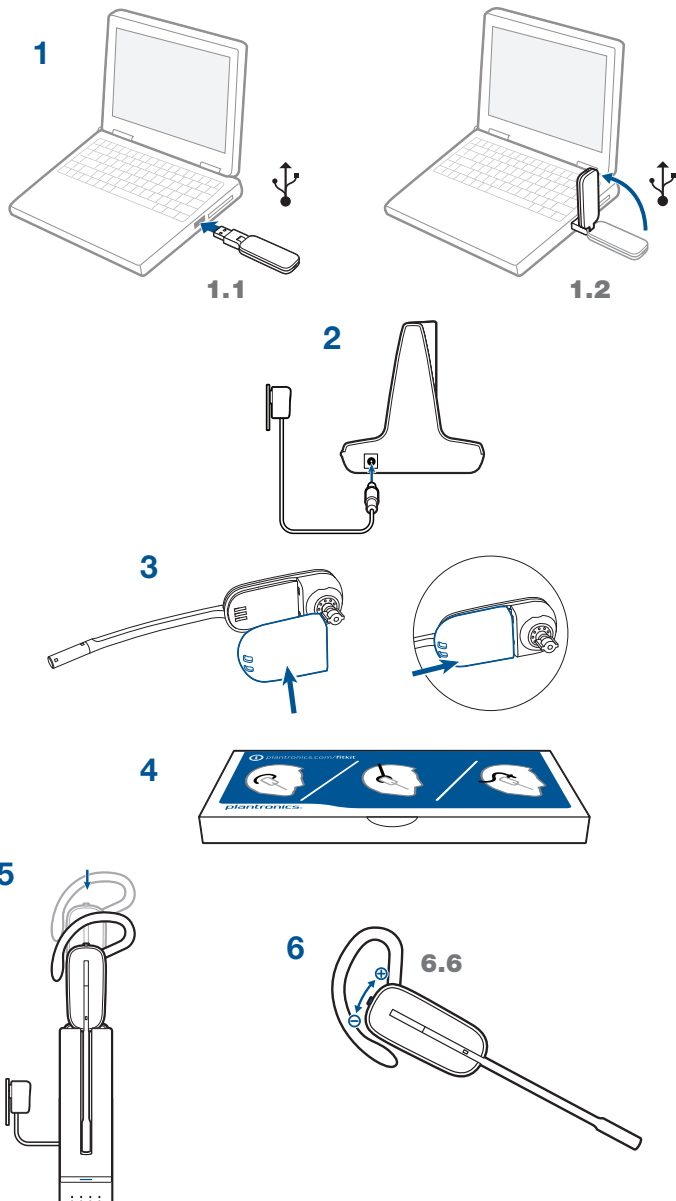
Guide de démarrage rapide  
Guia de Início Rápido

### QUICK START GUIDE

OPTIMIZED FOR

Microsoft® Lync™

**plantronics**®



## Welcome

Congratulations on purchasing your new Plantronics product. This Quick Start Guide contains instructions for setting up and using your Savi W440-M (D100-M + WH500 Headset) Wireless Headset System.

Please refer to the online [safety instructions](http://plantronics.com/healthandsafety) at [plantronics.com/healthandsafety](http://plantronics.com/healthandsafety) for important product safety information prior to installation or use of the product.

## System Requirements

The minimum system requirements for Savi W440-M are as follows:

- Supported Operating Systems: Windows XP®, Windows Vista®, Windows® 7
- Processor: 400 MHz Pentium® processor or equivalent (Minimum); 1 GHz Pentium processor or equivalent (Recommended)
- RAM: 96 MB (Minimum); 256 MB (Recommended)
- Hard Disk: 280 MB (Minimum); 500 MB (Recommended)
- Display: 800 x 600, 256 colors (Minimum); 1024 x 768 high color, 32-bit (Recommended)
- Internet Explorer® V6 or better must be on the user's system (Required)

## Complete User Guide and Plantronics Software

We highly recommend that you refer to the complete user guide located at <http://docs.plantronics.com/savi-400>. The user guide provides full details on how to use your system.

We also recommend that you install the Plantronics software located at [plantronics.com/software](http://plantronics.com/software). With it installed you can:

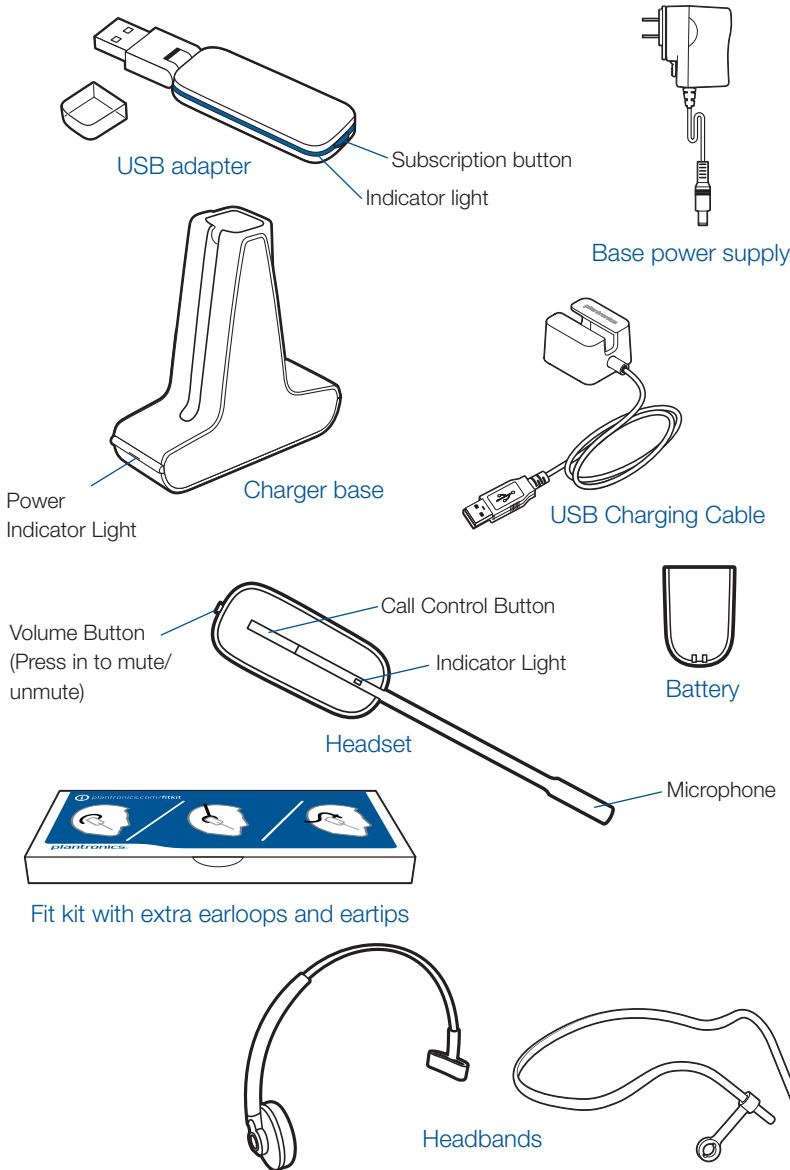
- Customize your headset and USB adapter settings to your personal preferences
- Automatically manage your PC multimedia so you never miss a call
- Quickly access links to product support and software/firmware upgrade information

## Registering Your Product

Visit [plantronics.com/productregistration](http://plantronics.com/productregistration) to register your product online so we can provide you with the best service and technical support.

## Getting Assistance

The Plantronics Technical Assistance Center is ready to assist you. You can find answers to frequently asked questions, ask a question using e-mail, receive service over the internet, or speak directly with a representative. Visit [plantronics.com/support](http://plantronics.com/support).



## 1 Connecting USB Adapter to PC

- 1-1. **Insert the USB adapter into USB Port on PC.** The indicator light on the USB adapter will be solid red to indicate the USB adapter is powered on and will turn solid green when it finds the headset.
- 1-2. **The USB adapter can be folded as shown.**

**NOTE** The headset may need to be charged before the USB adapter can find it.

**IMPORTANT NOTE** It is recommended that Windows be updated with Service Pack levels listed below:

- Microsoft Windows XP Service Pack 3 (SP3) or later
- Microsoft Windows Vista Service Pack 1 (SP1) or later

## 2 Connecting Power Supply to Charger Base

- 2-1. **Connect the base power supply into the power jack on the charger base.**
- 2-2. **Connect the power supply to the outlet.** The power indicator light will be solid green.

## 3 Installing Battery to Headset

- 3-1. **Position the battery as shown on headset and slide into position until the battery snaps into place.**

**NOTE** This product has a replaceable battery. Use only the battery type supplied by Plantronics.



## 4 Choosing and Assembling Headset Wearing Style

- 4-1. **Choose a headset wearing style and use the fit kit to assemble.**

**NOTE** Ensure the large end of the eartip faces towards the microphone.

## 5 Docking and Charging Headset

- 5-1. **Gently push the headset into the charge cradle.** The charging indicator light on the headset will flash white to indicate that the headset battery is charging.
- 5-2. **Charge for at least 20 minutes prior to the first use.** A full charge takes 3 hours.

CHARGING TIME	
20 min .....	
Minimum charge before first use	
3 hours .....	
Full charge	

**NOTE** The USB charging cable can also be used to charge the headset. To successfully charge your headset with the USB cable the PC must be on and in an active state (not standby). The charging time will vary according to the number of other devices drawing power from the PC's USB port(s).

## 6 Making a Test Call Using Microsoft® Lync/

## Office Communicator


- 6-1. **Ensure Microsoft Lync/Office Communicator is running on your PC.**
- 6-2. **While wearing your headset, press the call control button on the headset.** The USB adapter indicator light will flash green indicating a radio link is active with the headset.
- 6-3. **Set the headset and microphone volume to a comfortable level using the Microsoft Lync/Office Communicator “Set Up Audio and Video” page.\***
- 6-4. **Place a test call using Microsoft Lync/Office Communicator.**
- 6-5. **Adjust the receive and transmit volume to comfortable levels using the volume control in the “Conversation Window”.\***
- 6-6. **You can also fine tune the listening volume on the headset. When wearing the headset on your right ear, push the volume button up to increase the volume and push the volume button down to decrease the volume.** The opposite is true when wearing on left ear.
- 6-7. **Press the volume button in to mute/unmute the call.** The USB adapter indicator light will flash red when the headset is muted.
- 6-8. **To end the test call, press the call control button on the headset.**

\* Consult Microsoft Lync/Office Communicator Help for more information.

## 7 Listening to Other PC Audio

Follow these steps to ensure that the PC audio you want to listen to is routed to your Savi W440-M device.

- 7-1. **Go to “Control Panel” and open “Sounds and Audio Devices”.**
- 7-2. **In the “Audio” tab, select your Savi W440-M under “Sound Playback”.**
- 7-3. **Launch the application that contains the PC audio and press play.**

 Do not use headphones / headsets at high volumes for an extended period of time. Doing so can cause hearing loss. Always listen at moderate levels. See [plantronics.com/healthandsafety](http://plantronics.com/healthandsafety) for more information on headsets and hearing.

Hereby, Plantronics B.V. declares that the product described in the accompanying documentation is in compliance with the essential requirements and other relevant provisions of Directive 1999/5/EC. A copy of the Declaration of Conformity to the essential requirements of 1999/5/EC may be found at [plantronics.com/documentation](http://plantronics.com/documentation)

## Bienvenido

Felicidades por su compra de un nuevo producto Plantronics. Esta Guía de inicio rápido contiene instrucciones para configurar y utilizar el sistema de audífonos inalámbricos Savi W440-M (D100-M + audífono WH500).

Antes de instalar o utilizar el producto, consulte las [instrucciones de seguridad](http://plantronics.com/healthandsafety) en línea en [plantronics.com/healthandsafety](http://plantronics.com/healthandsafety) para obtener información importante acerca de la seguridad del producto.

## Requisitos del sistema

Los requisitos mínimos del sistema para Savi W440-M son:

- Sistemas operativos compatibles: Windows XP®, Windows Vista®, Windows® 7
- Procesador: procesador Pentium® a 400 MHz o equivalente (mínimo); procesador Pentium a 1GHz o equivalente (recomendado)
- RAM: 96 MB (mínimo); 256 MB (recomendado)
- Disco duro: 280 MB (mínimo); 500 MB (recomendado)
- Pantalla: 800 x 600, 256 colores (mínimo); 1024 x 768 color de alta calidad, 32 bits (recomendado)
- Debe tener instalado Internet Explorer® V6 o posterior en el sistema (necesario)

## Guía completa del usuario y software de Plantronics

Le recomendamos que consulte el manual del usuario completo que encontrar en <http://docs.plantronics.com/savi-400>. La guía del usuario proporciona detalles completos acerca del uso del sistema.

También le recomendamos que instale el software de Plantronics que encontrar en [plantronics.com/software](http://plantronics.com/software). Una vez instalado podrá:

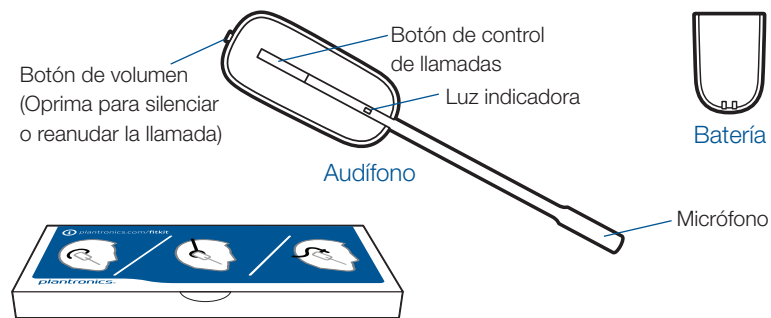
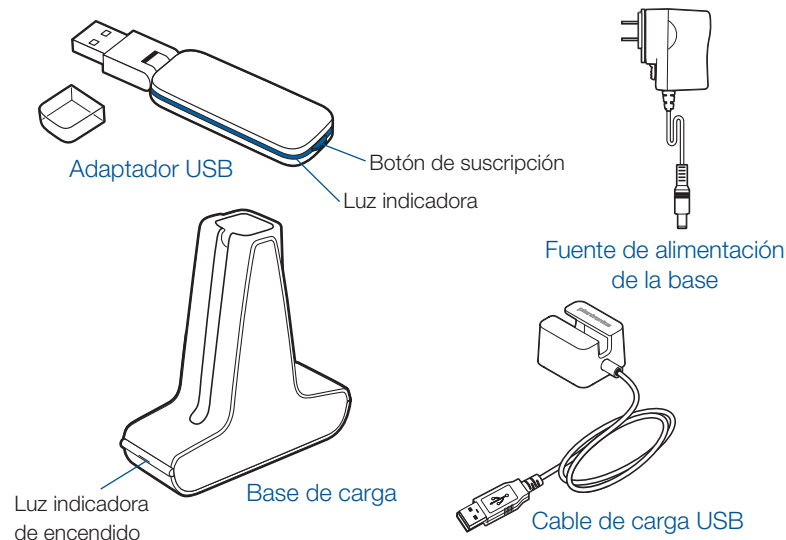
- Personalice la configuración de su audífono y su adaptador USB según sus preferencias personales
- Controlar automáticamente las funciones multimedia de la PC para no perder nunca una llamada
- Obtener acceso rápido a la asistencia técnica para el producto y a la información sobre actualizaciones del software y del firmware

## Registro del producto

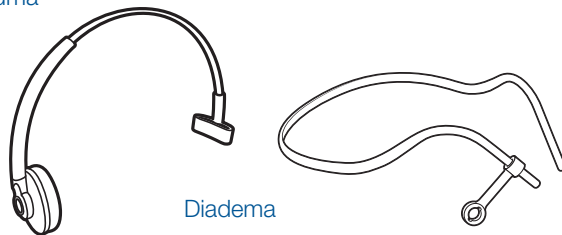
Visite [plantronics.com/productregistration](http://plantronics.com/productregistration) y registre su producto en línea de modo que podamos proporcionarle el mejor servicio y asistencia técnica.

## Para obtener asistencia

Si necesita ayuda, tiene a su disposición el Centro de asistencia técnica de Plantronics. Puede encontrar respuestas a las preguntas más frecuentes, plantear una pregunta, usar correo electrónico, recibir servicio por Internet o hablar directamente con un representante. Visite [plantronics.com/support](http://plantronics.com/support).



Kit de ajuste con audífonos extra y fundas de espuma`



## 1 Conexión del adaptador USB a la PC

- 1-1. **Inserte el adaptador USB en el puerto USB de la PC.** La luz indicadora del adaptador USB se encenderá de color rojo continuo para indicar que el adaptador USB está encendido y se volverá de color verde continuo al encontrar el audífono.
- 1-2. **El adaptador USB se puede doblar como se muestra.**

**NOTA** Es posible que tenga que cargar el audífono antes de que lo pueda encontrar el adaptador USB.

**NOTA IMPORTANTE** Se recomienda actualizar Windows con los Service Packs indicados a continuación:

Microsoft Windows XP-Service Pack 3 (SP3) o posterior

Microsoft Windows Vista-Service Pack 1 (SP1) o posterior

## 2 Conexión de la fuente de alimentación a la base de carga

- 2-1. **Conecte la fuente de alimentación de la base a la entrada de alimentación de la base de carga.**
- 2-2. **Conecte la fuente de alimentación a una toma de corriente.** La luz indicadora de encendido se prenderá de color verde continuo.

## 3 Instalación de la batería en el auricular

- 3-1. **Posicione la batería como se muestra en el audífono y deslícela a su posición hasta que la batería entre en su sitio a presión.**

**NOTA** Este producto tiene una batería reemplazable. Utilice únicamente el tipo de batería suministrado por Plantronics.

## 4 Elegir y armar el estilo de uso del auricular

- 4-1. **Elegir el estilo de uso del auricular y usar el kit de ajuste para armarlo.**

**NOTA** Asegúrese de que el extremo grande del tapón mire hacia abajo hacia el micrófono.

## 5 Acoplamiento y carga del audífono

- 5-1. **Presione suavemente el audífono en la base de carga.** La luz indicadora del audífono parpadeará de color blanco para indicar que la batería del audífono se está cargando.
- 5-2. **Cárguelo durante al menos 20 minutos antes de usarlo por primera vez.** La carga completa tarda 3 horas.

**NOTA** También puede utilizarse el cable de carga USB para cargar el audífono. Para cargar correctamente el audífono con el cable USB, la PC debe estar encendida y en estado activo (no en

### TIEMPO DE CARGA

20 min .....	
Carga mínima antes del primer uso	
3 horas .....	
Carga completa	

espera). El tiempo de carga varía en función del número de dispositivos que estén conectados a la PC a través de puertos USB.

## 6 Hacer una llamada de prueba con Microsoft® Lync/Office Communicator


- 6-1. **Asegúrese de que se este ejecutando Microsoft Lync/Office Communicator en su PC.**
- 6-2. **Con el audífono puesto, presione el botón de control de llamadas del audífono.** La luz indicadora del adaptador USB parpadeará de color verde indicando que hay un enlace de radio activo en el audífono.
- 6-3. **el volumen del micrófono y del audífono a un nivel cómodo en la pantalla de “Configuración de audio y video” de Microsoft Lync/Office Communicator.\***
- 6-4. **Haga una llamada de prueba con Microsoft Lync/Office Communicator.**
- 6-5. **En la “Ventana conversación”, ajuste los niveles de recepción y transmisión a un nivel cómodo con el control de volumen.\***
- 6-6. **También puede realizar un ajuste fino del volumen de escucha en el audífono. Al usar el audífono en la oreja derecha, oprima el botón de subir volumen para aumentar el volumen y el botón de bajar volumen para reducirlo.** Lo opuesto se aplica al usuario en la oreja izquierda
- 6-7. **Oprima el botón de volumen para silenciar o reanudar la llamada.** La luz indicadora del adaptador USB parpadeará de color rojo cuando el audífono esté en silencio.
- 6-8. **Para terminar la llamada de prueba, presione el botón de control de llamadas del audífono.**

\* Consulte la Ayuda de Microsoft Lync/Office Communicator para obtener más información.

## 7 Escuchar otro audio de PC

Siga estos pasos para asegurarse de que el audio de PC que desea escuchar se esté escuchando a su dispositivo Savi W440-M.

- 7-1. **Vaya al “Panel de control” y abra “Dispositivos de sonido y audio”.**
- 7-2. **En la ficha “Audio”, seleccione su Savi W440-M bajo “Reproducción de sonido”.**
- 7-3. **Inicie la aplicación que contiene el audio de PC y oprima reproducir.**

 No use nunca los audífonos o auriculares a un volumen alto durante periodos prolongados. Esto puede causar pérdida de audición. Use siempre un volumen moderado. Vea [plantronics.com/healthandsafety](http://plantronics.com/healthandsafety) para obtener más información acerca de los audífonos y la audición.

Por la presente, Plantronics B.V. declara que el producto que se describe en la documentación incluida cumple los requisitos fundamentales y demás disposiciones pertinentes establecidas por la directiva 1999/5/EC. La Declaración de conformidad relativa a los requisitos fundamentales de la directiva 1999/5/EC está disponible en [plantronics.com/documentation](http://plantronics.com/documentation)

## Bienvenue

Félicitations pour votre nouveau produit Plantronics. Ce guide de démarrage rapide contient les directives d'installation et d'utilisation de votre nouveau système de micro-casque sans fil Savi W440-M (D100-M et micro-casque WH500).

Veuillez lire les **consignes de sécurité** disponibles en ligne à [plantronics.com/healthandsafety](http://plantronics.com/healthandsafety) avant d'installer ou d'utiliser le produit. Elles contiennent des renseignements importants relatifs à la sécurité.

## Configuration système requise

La configuration système requise pour le Savi W440-M est la suivante :

- Systèmes d'exploitation compatibles : Windows XP®, Windows Vista®, Windows® 7
- Processeur : processeur Pentium® à 400 MHz ou équivalent (minimum); processeur Pentium à 1 GHz ou équivalent (recommandé)
- Mémoire : 96 Mo (minimum); 256 Mo (recommandé)
- Disque dur : 280 Mo (minimum); 500 Mo (recommandé)
- Affichage : 800 x 600, 256 couleurs (minimum); 1 024 x 768, couleurs 32 bits (recommandé)
- Internet Explorer® version 6 ou ultérieure installé sur le système de l'utilisateur (obligatoire)

## Guide de l'utilisateur complet et logiciel Plantronics

Nous vous recommandons fortement de vous reporter aux instructions du guide de l'utilisateur complet sur le site <http://docs.plantronics.com/savi-400>. Ce guide de l'utilisateur explique de façon détaillée comment utiliser votre système.

Nous vous recommandons également d'installer le logiciel de Plantronics qui se trouve sur le site [plantronics.com/software](http://plantronics.com/software). Une fois installé, vous pouvez :

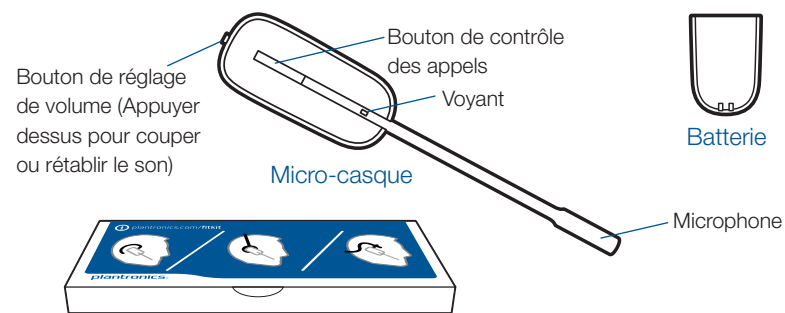
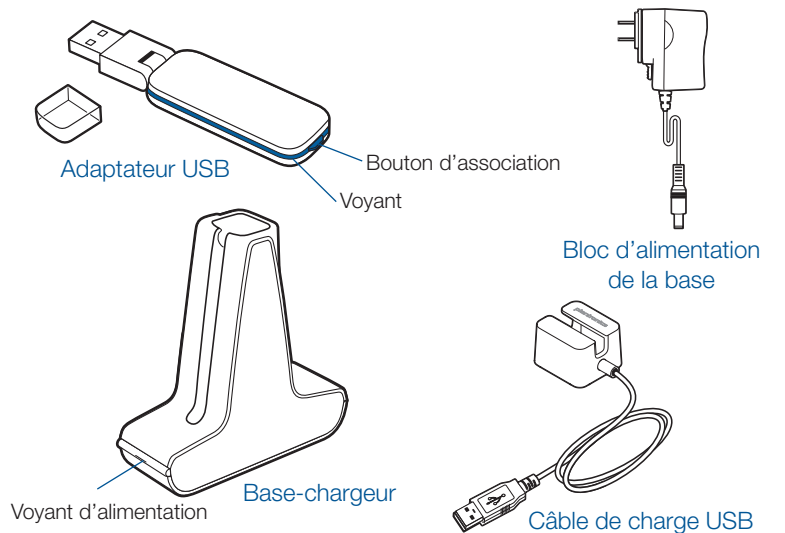
- Personnaliser les réglages de votre micro-casque et de l'adaptateur USB.
- Gérer automatiquement le lecteur multimédia de l'ordinateur afin de ne jamais rater un appel
- Accéder rapidement à des liens vers du soutien aux produits ou vers des renseignements sur la mise à jour du logiciel ou du micrologiciel

## Enregistrement de votre produit

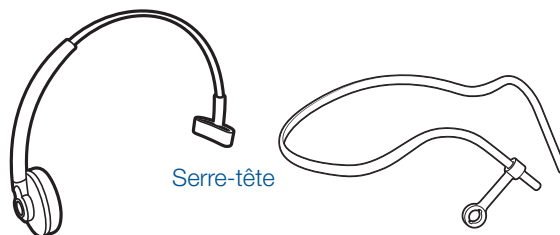
Visitez le site [plantronics.com/productregistration](http://plantronics.com/productregistration) pour enregistrer votre produit en ligne. Nous pourrions ainsi vous proposer le meilleur service et le meilleur soutien technique possible.

## Aide

Le centre d'assistance technique de Plantronics est là pour vous aider! Vous pouvez y trouver les réponses aux questions fréquemment posées, poser des questions par courriel, bénéficier de nos services par Internet ou parler directement à un représentant. Visitez le site [plantronics.com/support](http://plantronics.com/support).



Trousse avec pochette en mousse et contours d'oreille et embouts supplémentaires



## 1 Connexion de l'adaptateur USB à l'ordinateur

1-1. **Branchez l'adaptateur USB sur un port USB de l'ordinateur.** Le voyant de l'adaptateur USB s'allumera en rouge pour indiquer que l'adaptateur est sous tension et en vert une fois le micro-casque détecté.

1-2. **Vous pouvez plier l'adaptateur comme illustré.**

**REMARQUE** Vous devrez peut-être charger le micro-casque pour que l'adaptateur USB puisse le détecter.

**REMARQUE IMPORTANTE** Pour un fonctionnement optimal, vous devez avoir installé les Service Pack Windows suivants :

Service Pack 3 (SP3) ou version ultérieure pour Windows XP

Service Pack 1 (SP1) ou version ultérieure pour Windows Vista

## 2 Branchement du bloc d'alimentation

2-1. **Branchez le bloc d'alimentation de la base sur la prise de la base-chargeur.**

2-2. **Branchez le bloc d'alimentation sur une prise murale.** Le voyant d'alimentation s'allume en vert.

## 3 Insertion de la batterie dans le micro-casque

3-1. **Positionnez la batterie comme illustré sur le micro-casque et faites-la glisser jusqu'à ce qu'elle soit bien encastrée.**

**REMARQUE** Ce produit est équipé d'une batterie remplaçable. Ne le remplacez que par une batterie du type fourni par Plantronics.

## 4 Choix du style de port du micro-casque et assemblage

4-1. **Choisissez un style de port du micro-casque et utilisez la trousse pour l'assembler.**

**REMARQUE** Assurez-vous que l'extrémité large de l'embout est orientée vers le bas, en direction du microphone.

## 5 Recharge du micro-casque

5-1. **Poussez doucement le micro-casque dans le chargeur.**

Le voyant du micro-casque clignote en blanc pour indiquer que la batterie se recharge.

5-2. **Chargez le micro-casque pendant au moins 20 minutes avant de l'utiliser pour la première fois.** Une charge

complète dure 3 heures.

**REMARQUE** Le câble USB peut aussi servir à recharger le micro-casque. Pour charger le micro-casque avec le câble USB, l'ordinateur doit être allumé et ne pas être en veille. Le temps de charge peut varier selon le nombre de périphériques branchés sur les ports USB de l'ordinateur.

### TEMPS DE CHARGE

20 min .....	
Charge minimale avant la première utilisation	
3 heures .....	
Charge complète	

## 6 Appel de test avec Microsoft® Lync/ Office Communicator


- 6-1. **Démarrez Microsoft Lync/Office Communicator sur l'ordinateur.**
- 6-2. **Mettez le micro-casque, puis appuyez sur le bouton de contrôle des appels.** Le voyant de l'adaptateur USB clignote en vert pour indiquer qu'une liaison radio avec le micro-casque a été établie.
- 6-3. **Réglez le volume du micro-casque et du microphone à un niveau confortable à partir de la page Configurer les paramètres audio/vidéo de Microsoft Lync/Office Communicator.\***
- 6-4. **Faites un appel de test avec Microsoft Lync/Office Communicator.**
- 6-5. **Réglez le volume de réception et de transmission à un niveau confortable à l'aide des commandes adéquates de la fenêtre de conversation.**
- 6-6. **Vous pouvez ajuster le volume d'écoute sur le micro-casque. Si le micro-casque se trouve sur votre oreille droite, poussez le bouton de réglage du volume vers le haut pour augmenter le son ou vers le bas pour le baisser.** Si vous portez le micro-casque sur l'oreille gauche, c'est l'inverse.
- 6-7. **Pour couper et rétablir le son pendant un appel, appuyez sur le bouton de réglage du volume.** Le voyant de l'adaptateur USB clignote en rouge lorsque la discrétion a été activée sur le micro-casque.
- 6-8. **Pour terminer l'appel de test, appuyez sur le bouton de contrôle des appels du micro-casque.**

\*Pour en savoir davantage, consultez la documentation de Microsoft Lync/Office Communicator.

## 7 Écoute d'autres sources audio en provenance d'un ordinateur

Suivez ces étapes pour vous assurer que la source audio en provenance d'un ordinateur que vous souhaitez écouter est bien acheminée vers votre système Savi W440-M.

- 7-1. **Dans le panneau de configuration, double-cliquez sur Sons et périphériques audio.**
- 7-2. **Dans l'onglet Audio, sélectionnez votre système Savi W440-M dans la section Lecture audio.**
- 7-3. **Lancez l'application de laquelle provient la source audio et démarrez la lecture.**

 Attention : n'utilisez pas les casques et micro-casques à volume élevé sur de longues périodes. Cela pourrait provoquer des problèmes d'audition. Conservez toujours un niveau d'écoute modéré. Consultez le site [plantronics.com/healthandsafety](http://plantronics.com/healthandsafety) pour obtenir de plus amples renseignements sur les micro-casques et l'audition.

Par la présente, Plantronics B.V. déclare que le produit décrit dans la documentation ci-jointe est conforme aux exigences fondamentales et aux autres dispositions importantes de la directive 1999/5/EC. Un exemplaire de la déclaration de conformité aux exigences fondamentales de la directive 1999/5/EC est disponible à l'adresse : [plantronics.com/documentation](http://plantronics.com/documentation)



## FCC Part 15 Regulatory Information

### DECLARATION OF CONFORMITY

We Plantronics, 345 Encinal Street, Santa Cruz, California, 95060 USA (800) 544-4660, declare under our sole responsibility that the product D100-M complies with Part 15 of the FCC Rules. Operation is subject to the following two conditions: (1) this device may not cause harmful interference, and (2) this device must accept any interference received, including interference that may cause undesired operation.

Note: This equipment has been tested and found to comply with the limits for a Class B digital device, pursuant to part 15 of the FCC Rules. These limits are designed to provide reasonable protection against harmful interference in a residential installation. This equipment generates, uses, and can radiate radio frequency energy and, if not installed and used in accordance with the instructions, may cause harmful interference to radio communications. However, there is no guarantee that interference will not occur in a particular installation. If this equipment does cause harmful interference to radio or television reception, which can be determined by turning the equipment off and on, the user is encouraged to try to correct the interference by one or more of the following measures:

- Reorient or relocate the receiving antenna.
- Increase the separation between the equipment and receiver.
- Connect the equipment into an outlet on a circuit different from that to which the receiver is connected.
- Consult the dealer or an experienced radio/TV technician for help.

This equipment complies with FCC radiation exposure limits set forth for an uncontrolled environment.

Changes or modifications not expressly approved by the party responsible for compliance could void the user's authority to operate the equipment.

## Industry Canada Regulatory Information

This Class B digital apparatus complies with Canadian ICES-003.

Cet appareil numérique de la classe B est conforme à la norme NMB-003 du Canada.

Plantronics, Inc.  
345 Encinal Street  
Santa Cruz, CA 95060  
United States  
Tel: 800-544-4660  
[plantronics.com](http://plantronics.com)  
For product support contact us at [plantronics.com/support](http://plantronics.com/support).



© 2011 Plantronics, Inc. All rights reserved. Plantronics, the logo design, Savi, W440-M and Sound Innovation are trademarks or registered trademarks of Plantronics, Inc. Microsoft, Internet Explorer, Windows XP, Windows Vista, and Windows 7 are trademarks or registered trademarks of Microsoft Corporation in the US and other countries. Pentium is a trademark of Intel Corporation in the U.S. and other countries. All other trademarks are the property of their respective owners.

Patents US 5,210,791; 7,633,963 and Patents Pending

83267-33 (03.11)

**plantronics®**